

Cascade® Plus

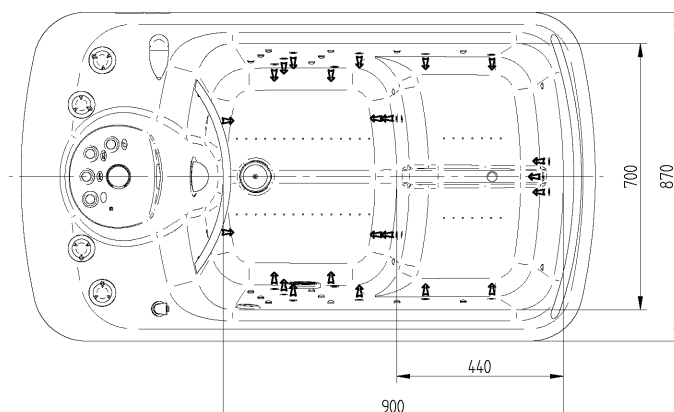
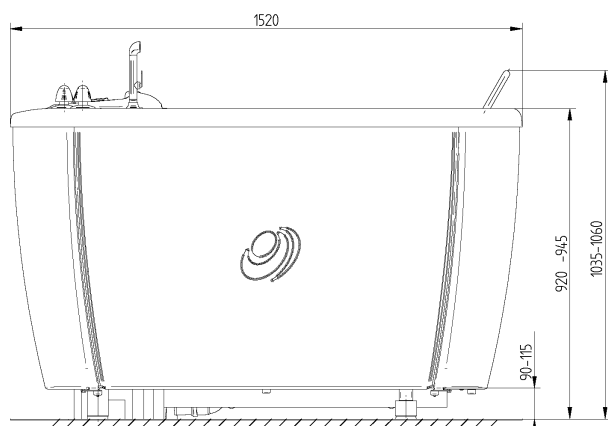


aquaviva®



Cascade® Plus

vírivý kúpeľ pre chrbát a nohy
whirling lower back and foot bath
вихревая ванна для ног



Max./užitočný objem vane	270 / 165 l
Čas naplnenia/vyprázdnenia	2 / 1,8 min
Napájanie	230 V / 50 Hz
Príkon	1500 VA
Hmotnosť	89 kg
Rozmery (d x š x v) v mm	1520 x 870 x 1035
Max. tlak čerpadla	0,17 MPa
Max. prietok čerpadla	375 l/min

Základné vybavenie:

- 23 hydromasážnych trysiek v 2 masážnych zónach
- regulácia výkonu hydromas. trysiek
- prisávanie vzduchu do hydromasážnych trysiek
- sprcha pre hygienickú očistu
- preplach hydromasážneho okruhu
- výškovo nastaviteľné nohy
- schodíky

Doplňkové vybavenie:

- chromatoterapia: 24 svetiel, 7 farieb
- elektromag. odstraňovač vodného kameňa
- zabudovaná perlička: 101 trysiek
- ozonátor
- pripojenie do recyklácie



Max./useful bath tub capacity	270 / 165 l
Filling/drainage time	2 / 1.8 min
Power supply	230 V / 50 Hz
Power input	1500 VA
Weight	89 kg
Dimensions (l x w x h) in mm	1520 x 870 x 1035
Max. water pump pressure	0.17 MPa
Max. water pump water flow	375 l/min

Basic equipment:

- 2 massage zones, 23 water massage jets
- water jets performance regulation by air addition
- sanitary shower
- water massage jets rinsing
- height adjustable legs
- steps

Optional equipment:

- chromatherapy: 24 lights, 7 colors
- electromagnetic incrust stopper
- built-in bubble grid: 101 jets
- ozone generator
- connection to recycling system



Макс./полезный объем ванны	270 / 165 л
Время наполнения/опорожнения	2 / 1,8 мин
Питание	230 В / 50 Гц
Мощность	1500 ВА
Вес	89 кг
Размеры /д x ш x в/ в мм	1520 x 870 x 1035
Макс. давление насоса	0,17 МПа
Макс. протекание насоса	375 л/мин

Основное оснащение:

- 23 гидромассажных форсунок в 2 зонах
- регуляция мощности гидромассажных форсунок
- подсосывание добавляемого воздуха в гидромассажные форсунки
- душ для очистки
- промывка гидромассажной системы
- регулируемые ножки
- ступени

Дополнительное оснащение:

- хроматотерапия: 24 освещений, 7 цветов
- электромагнит для удаления накипи
- встроенная пузырька 101 форсунок
- озонатор
- подключение в рециркуляцию


CHIRANA PROGRESS

Chirana Progress, s.r.o.
Vrbovská cesta 17
921 01 Piešťany, Slovakia
tel.: +421 33 79 56 211
e-mail: chirana@chirana-progress.sk
www.chirana-progress.sk

dealer