

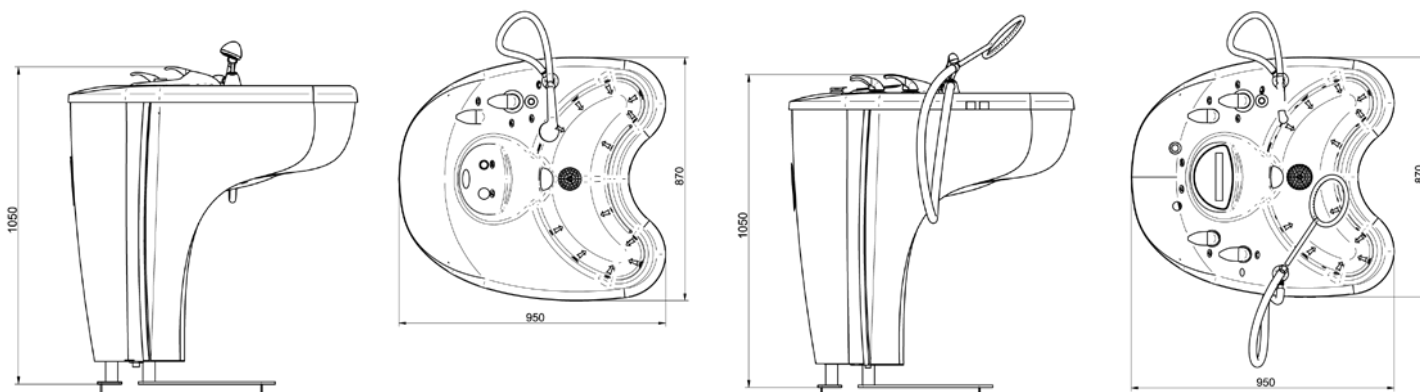
# Coral<sup>®</sup>, Coral<sup>®</sup> Lymfo



**aquaviva<sup>®</sup>**

# Coral®, Coral® Lymfo

vířivý kúpeľ na ruky  
whirling hand bath  
вихревая ванна для рук



Max./užitočný objem vane	35 / 30 l
Čas naplnenia/vyprázdnenia	1 / 0,5 min
Napájanie <sup>1</sup>	230 V / 50 Hz
Napájanie <sup>2</sup>	3x400 V / 50 Hz
Príkon <sup>1</sup>	850 VA
Príkon <sup>2</sup>	550 VA
Hmotnosť <sup>1</sup>	65 kg
Hmotnosť <sup>2</sup>	70 kg
Rozmery (d x š x v) v mm	950 x 870 x 1050

#### Základné vybavenie:

- 12 hydromasážnych trysiek
- regulácia výkonu hydromas. trysiek<sup>1,2</sup>
- prisávanie vzduchu do hydromas. trysiek<sup>1,2</sup>
- elektronické ovládanie a zobrazovanie<sup>2</sup>
- sprcha pre hygienickú očistu<sup>1,2</sup>
- teplomer napúšťania<sup>1,2</sup>
- teplomer napustenej vody<sup>2</sup>
- lymfatická masáž<sup>2</sup>
- preplach hydromasážneho okruhu<sup>2</sup>
- nastavenie dĺžky procedúry 0 - 99 min<sup>2</sup>
- ochrana čerpadla proti chodu na sucho<sup>2</sup>

#### Doplňkové vybavenie:

- zabudovaná perlička: 46 trysiek<sup>1</sup>
- elektromagnetický odstraňovač vodného kameňa<sup>1,2</sup>
- ochrana čerpadla proti chodu na sucho<sup>1</sup>
- elektronické ovládanie a zobrazovanie<sup>1</sup>
- stolička pre pacienta<sup>1,2</sup>

<sup>1</sup>Coral®, <sup>2</sup>Coral® Lymfo



Max./useful bath tub capacity	35 / 30 l
Filling/drainage time	1 / 0.5 min
Power supply <sup>1</sup>	230 V / 50 Hz
Power supply <sup>2</sup>	3x400 V / 50 Hz
Power input <sup>1</sup>	850 VA
Power input <sup>2</sup>	550 VA
Weight <sup>1</sup>	65 kg
Weight <sup>2</sup>	70 kg
Dimensions (l x w x h) in mm	950 x 870 x 1050

#### Basic equipment:

- 12 water massage jets
- water jets performance regulation by air addition<sup>1,2</sup>
- electronic controls and display<sup>2</sup>
- sanitary shower<sup>1,2</sup>
- filling thermometer<sup>1,2</sup>
- filled water thermometer<sup>2</sup>
- lymphatic massage<sup>2</sup>
- water massage jets rinsing<sup>2</sup>
- adjustable procedure duration 0 - 99 min<sup>2</sup>
- water pump dry-running protection<sup>2</sup>

#### Optional equipment:

- built-in bubble grid: 46 jets<sup>1</sup>
- electromagnetic incrust stopper<sup>1,2</sup>
- water pump dry-running protection<sup>1</sup>
- electronic controls and display<sup>1</sup>
- chair for the patient<sup>1,2</sup>

<sup>1</sup>Coral®, <sup>2</sup>Coral® Lymfo



Макс./полезный объем ванны	35/30 л
Время наполнения/опорожнения	1 / 0,5 мин
Питание <sup>1</sup>	230 В / 50 Гц
Питание <sup>2</sup>	3x400 В / 50 Гц
Номинальная мощность <sup>1</sup>	850 ВА
Номинальная мощность <sup>2</sup>	550 ВА
Вес <sup>1</sup>	65 кг
Вес <sup>2</sup>	70 кг
Размеры /д x ш x в/ в мм	950 x 870 x 1050

#### Основное оснащение:

- 12 гидромассажных форсунок
- регуляция мощности гидромассажных форсунок<sup>1,2</sup>
- подсосывание добавляемого воздуха в гидромассажные форсунки<sup>1,2</sup>
- электронное управление и дисплей<sup>2</sup>
- душ для очистки<sup>1,2</sup>
- термометр наполнения<sup>1,2</sup>
- термометр воды в ванне<sup>2</sup>
- лимфатический массаж<sup>2</sup>
- промывка гидромассажной системы<sup>2</sup>
- время процедуры 0-99 минут<sup>2</sup>
- Защита насоса против хода без воды<sup>2</sup>

#### Дополнительное оснащение:

- встроенная пузырька 46 форсунок<sup>1</sup>
- электромагнит для удаления накипи<sup>1,2</sup>
- Защита насоса против хода без воды<sup>1</sup>
- электронное управление и дисплей<sup>1</sup>
- стул для пациента<sup>1,2</sup>

<sup>1</sup>Coral®, <sup>2</sup>Coral® Lymfo

  
**CHIRANA PROGRESS**

Chirana Progress, s.r.o.  
Vrbovská cesta 17  
921 01 Piešťany, Slovakia  
tel.: +421 33 79 56 211  
e-mail: chirana@chirana-progress.sk  
www.chirana-progress.sk

dealer