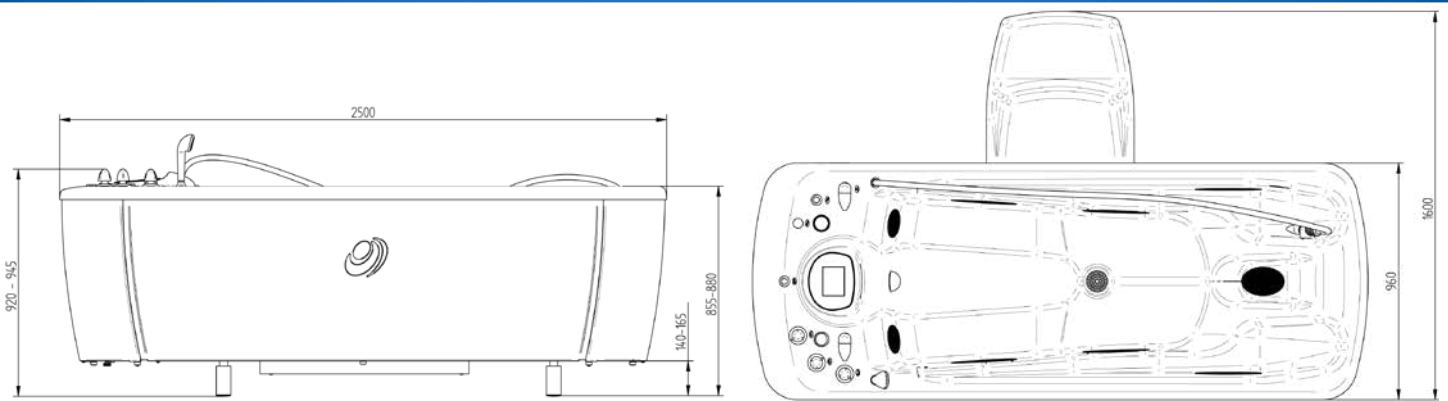


Electra[®] CG



aquaviva[®]





Max./užitočný objem vane	450 / 320 l
Čas naplnenia/vyprázdenia	3,7 / 2,7 min
Napájanie	230 V / 50 Hz
Príkon	50 VA
Hmotnosť	126 kg
Rozmery (d x š x v) v mm	2500 x 960 x 920
Počet elektród	9
Regulácia prac. prúdu	krok 4 mA
Rýchlosť zmeny prúdu max.	100 mA/s
Rozsah prúdu	0 - 1200 mA
Max. výstupné napätie	24 V
Voľba polarít	každá elektróda

Druhy prúdov:

- galvanický
- sínusový
- diadynamický
- faradayov
- trojúhelníkový
- pilový
- možnosť voľby polarít elektród

Doplňkové vybavenie:

Subaquálna masáž	
Napájanie	3x400 V / 50 Hz
Príkon	1150 VA
Tlak v masážnej hadici	0,18 - 0,47 MPa
Max. prietok čerpadla	135 l/min

- 24 hydromasážnych trysiek
- regulácia výkonu hydromas. trysiek
- prisávanie vzduchu do hydromasážnych trysiek



Max./useful bath tub capacity	450 / 320 l
Filling/drainage time	3,7 / 2,7 min
Power supply	230 V / 50 Hz
Power input	50 VA
Weight	126 kg
Dimensions (l x w x h) mm	2500 x 960 x 920
No. of electrodes	9
Operating current adj.	step 4 mA
Max. speed of current change	100 mA/s
Current range	0 - 1200 mA
Max. output voltage	24 V
Source polarity selection	each electrode

Types of current:

- galvanic
- sine
- diadynamic
- faraday
- triangle
- saw
- electrode polarity selection

Optional equipment:

Underwater massage	
Power supply	3x400 V / 50 Hz
Power input	1150 VA
Massage hose pressure	0,18 - 0,47 MPa
Max. pump water flow	135 l/min

- 24 water massage jets
- water jets performance regulation by air addition
- massage hose with pressure regulation and air mixture



Макс./полезный объем ванны	450 / 320 л
Время наполнения/опорожнения	3,7 / 2,7 мин
Питание	230 В / 50 Гц
Мощность	50 ВА
Вес	126 кг
Размеры /д x ш x в/ мм	2500 x 960 x 920
Количество электрод	9
Регуляция рабочего тока	шаг 4мА
Скорость изменения тока	100 мА/с
Диапазон тока	0 - 1200 мА
Максимальное выходное напряжение	24В
выбор полярности	каждый электрод

Виды токов:

- гальванический
- синусоидальный
- диадинамический
- Фарадей
- треугольное протекание
- пиловоое протекание
- возможность выбора полярности электрод

Дополнительное оснащение:

• подводный массаж	
• питание	3 x 400 В/50Гц
• номинальная мощность	1150 ВА
• давление в массажном шланге	0,18 - 0,47 Мпа
• макс. протекание насоса	135 л/мин

- 24 гидромассажных форсунок
- регуляция мощности гидромассажных форсунок
- подсосывание добавляемого воздуха в гидромассажные форсунки