

Laguna[®] Bubble

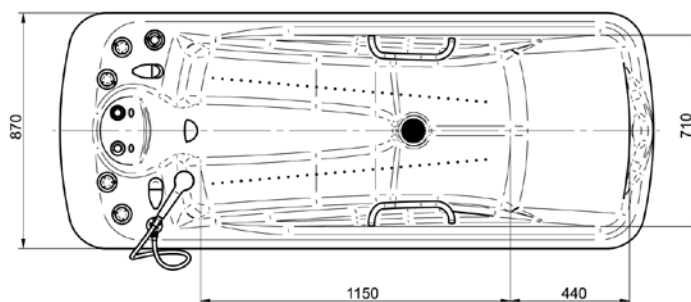
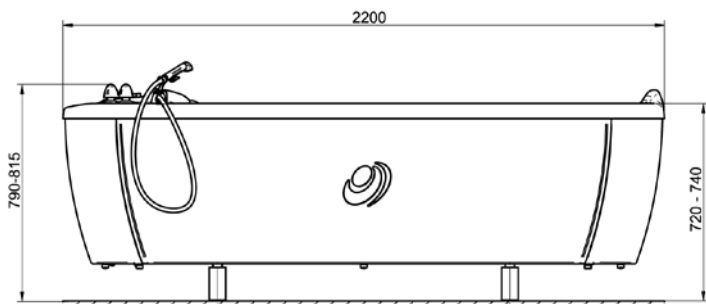


aquaviva[®]



Laguna[®] Bubble

kombinovaná balneologická vaňa
combined balneological bath tub
комбинированная бальнеологическая ванна



Max./užitočný objem vane	300 / 200 l
Čas naplnenia/vyprázdenia	2,5 / 2,2 min
Napájanie	230 V / 50 Hz
Príkon	450 VA
Hmotnosť	96 kg
Rozmery (d x š x v) v mm	2200 x 870 x 790

Základné vybavenie:

- zabudovaná perlička: 180 trysiek
- sušenie rozvodov perličky
- sprcha pre hygienickú očistu
- výškovo nastaviteľné nohy

Doplnkové vybavenie:

- chromoterapia: 32 svetiel, 7 farieb
- napúšťanie prídavnej vody (uhličitá, minerálna,...)
- pripojenie do recyklácie
- ozonátor
- pripojenie perličkového roštu
- magnetoterapia
- elektromagnetická úprava vody
- elektronické ovládanie a zobrazovanie
- automatické napúšťanie vody (manuálne nastavovanie teploty napúšťanej vody)
- opierka na nohy
- schodíky



Max./useful bath tub capacity	300 / 200 l
Filling/drainage time	2.5 / 2.2 min
Power supply	230 V / 50 Hz
Power input	450 VA
Weight	96 kg
Dimensions (l x w x h) in mm	2200 x 870 x 790

Basic equipment:

- built-in bubble grid: 180 jets
- bubble grid drying
- sanitary shower
- height adjustable legs

Optional equipment:

- chromotherapy: 32 lights, 7 colors
- additive water filling (minera, carbonic,...)
- connection to recycling system
- ozone generator
- bubble grid connection
- magnetotherapy
- electromagnetic water treatment system
- electronic controls and display
- automatic water filling (manual temperature adjustment)
- leg support
- steps



Мак./полезный объем ванны	300 / 200 л
Время наполнения/опорожнения	2,5 / 2,2 мин
Питание	230 В / 50 Гц
Номинальная мощность	450 ВА
Вес	96 кг
Размеры /д x ш x в/ в мм	2200 x 870 x 790

Основное оснащение:

- встроенная пузырька 180 форсунок
- осушка проводов пузырьки
- душ для очистки
- регулируемые ножки

Дополнительное оснащение:

- хромотерапия: 32 освещений, 7 цветов
- выпуск добавочной воды (углекислой, минеральной...)
- подключение в рециркуляцию
- озонатор
- встроенное подключение пузырьковой решетки
- магнитотерапия
- электромагнит для удаления накипи
- электронное управление и дисплей
- автоматический выпуск воды (мануальная настройка температуры)
- опора для ног
- ступени


CHIRANA PROGRESS

Chirana Progress, s.r.o.
Vrbovská cesta 17
921 01 Piešťany, Slovakia
tel.: +421 33 79 56 211
e-mail: chirana@chirana-progress.sk
www.chirana-progress.sk

dealer