

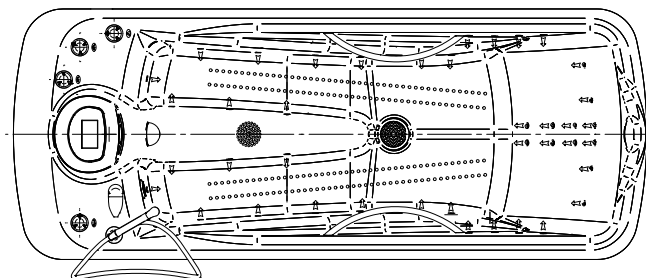
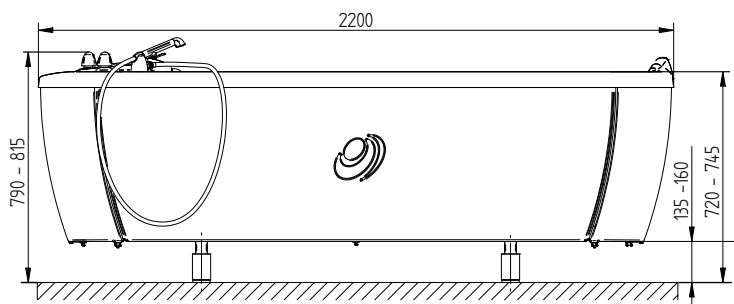
# Laguna<sup>®</sup> Plus Bubble 2.0

## Laguna<sup>®</sup> Plus 2.0



**aquaviva<sup>®</sup>**

# Laguna<sup>®</sup> Plus / Plus Bubble 2.0



Max./užitočný objem vane	300 / 200 l
Čas naplnenia/vyprázdnenia	2,5 / 2,2 min
Napájanie	3x400 V / 50 Hz
Príkon	3950 VA
Hmotnosť	150 kg
Rozmery (d x š x v) v mm	2200 x 870 x 790
Max. tlak čerpadla	0,36 MPa
Max. prietok čerpadla	433 l/min

#### Základné vybavenie:

- 2 hydromasážne zóny
- 40 hydromasážnych trysiek (2 x 20) s prívzdušňovaním
- ovládanie 4.3" dotykovým displejom
- regulácia výkonu hydromas. trysiek
- prisávanie vzduchu do hydromasážnych trysiek
- zabudovaná perlička: 180 trysiek (Plus Bubble)
- sprcha pre hygienickú očistu
- manuálny preplach hydromasážneho okruhu
- výškovo nastaviteľné nohy
- pulzná a sínusová masáž
- ochrana čerpadla proti chodu na sucho

#### Doplnkové vybavenie:

- RGB chromatoterapia
- RGB podsvietenie vaňe a displeja
- subaquálna masáž
- magnetoterapia
- napúšťanie prídavnej vody (uhličitá, minerálna,..)
- pripojenie do recyklácie
- zabudované pripojenie perličkového roštu
- elektromag. odstraňovač vodného kameňa
- ozonátor
- opierka na nohy
- schodík jednostupňový
- automatické napúšťanie vody (manuálne nastavovanie teploty napúšťanej vody)



Max./useful bath tub capacity	300 / 200 l
Filling/drainage time	2.5 / 2.2 min
Power supply	3x400 V / 50 Hz
Power input	3950 VA
Weight	150 kg
Dimensions (l x w x h) in mm	2200 x 870 x 790
Max. water pump pressure	0.36 MPa
Max. water pump flow	433 l/min

#### Basic equipment:

- 2 water massage zones
- 40 water massage jets (2 x 20) with air mixture
- electronic control with 4,3" full colour touch screen
- water jets performance regulation by air addition
- built-in bubble grid: 180 jets (Plus Bubble)
- sanitary shower
- water massage jets rinsing
- height adjustable legs
- pulsating and sinusoidal massage
- water pump dry-running protection

#### Optional equipment:

- RGB chromatotherapy
- RGB touch screen and bath tub illumination
- subaqual massage
- magnetotherapy
- additive water filling (mineral, carbonic,..)
- connection to recycling system
- built-in bubble grid connection
- electromagnetic incrust stopper
- ozone generator
- leg support
- one stage step
- automatic water filling (manual temperature adjustment)

  
**CHIRANA PROGRESS**

Chirana Progress, s.r.o.  
Vrbovská cesta 17  
921 01 Piešťany, Slovakia  
tel.: +421 33 79 56 211  
e-mail: chirana@chirana-progress.sk  
www.chirana-progress.sk

dealer