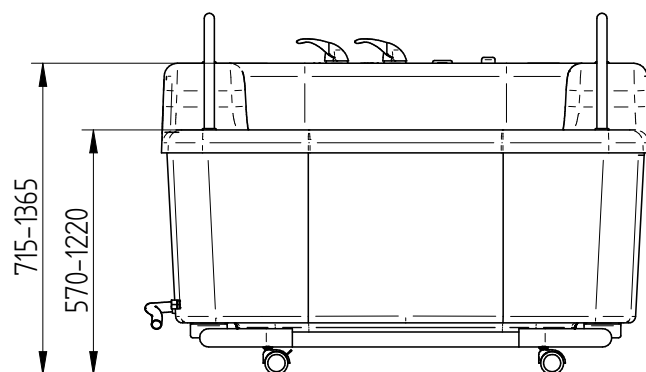
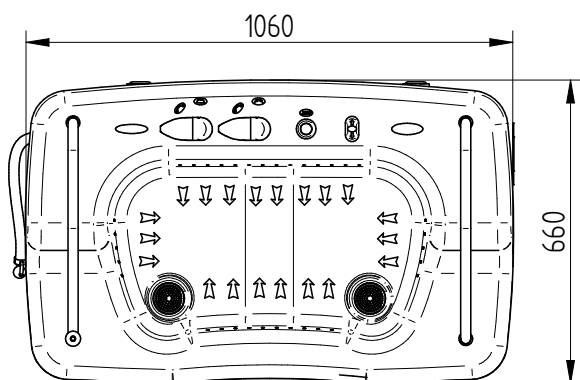


Lastura®



aquaviva®





Max./užitočný objem vane	42 / 30 l
Čas naplňania	1,3 min
Čas vyprázdnenia	
do podlahového prepadu	2,5 min
do umývadla	3,2 min
Napájanie	230 V / 50 Hz
Príkon	650 VA
Hmotnosť	65 kg
Rozmery (d x š x v) v mm	1060 x 660 x 795 - 1445
Zdvih	650 mm
Max. tlak čerpadla	0,085 MPa
Max. prietok čerpadla	267 l/min

Základné vybavenie:

- 2 masážne zóny
- 24 + 10 hydromasážnych trysiek
- regulácia výkonu hydromas. trysiek v každej zóne
- prispôsobenie výšky pacientovi
- vysoká stabilita

Doplňkové vybavenie:

- elektromagnetický odstraňovač vodného kameňa



Max./useful bath tub capacity	42 / 30 l
Filling time	1.3 min
Drainage time	
floor sink	2.5 min
washbasin sink	3.2 min
Power supply	230 V / 50 Hz
Power input	650 VA
Weight	65kg
Dimensions (l x w x h) mm	1060 x 660 x 795 - 1445
Travel	650 mm
Max. water pump pressure	0.085 MPa
Max. water pump flow	267 l/min

Basic equipment:

- 2 massage zones
- 24 + 10 water massage jets
- water jets performance regulation in each zone
- height adjustable according to patients height
- high stability

Optional equipment:

- electromagnetic incrust stopper



Мак./полезный объем ванны	42 / 30 л
Время наполнения	1,3 мин
Время опорожнения	
в сифон в полу	2,5 мин
в умывальник	3,2 мин
Питание	230В/50Гц
Мощность	650 ВА
Вес	65 кг
Размеры /д х ш х в/ в мм	1060 x 660 x 795 - 1445
Движение	650мм
Макс. давление насоса	0,085 МПа
Макс. протекание насоса	267 л/мин

Основное оснащение:

- 2 массаж зоны
- 24 + 10 гидромассажных форсунок
- регуляция мощности гидромассажных форсунок
- приспособление высоты ванны пациенту
- высокий стабилитет

Дополнительное оснащение:

- электромагнит для удаления накипи