

# Lastura<sup>®</sup> Hobby

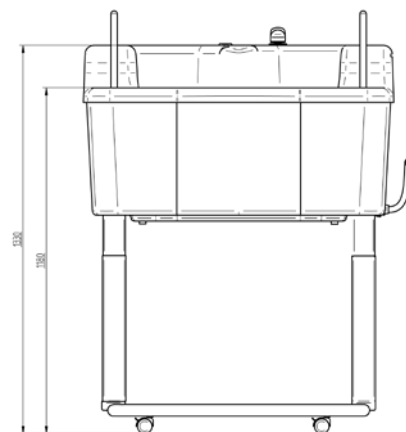
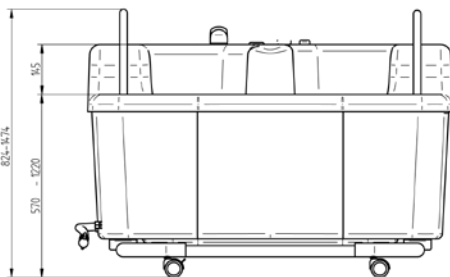
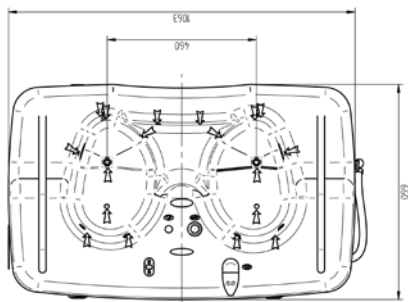


**aquaviva<sup>®</sup>**



# Lastura® Hobby

vířivý kúpeľ  
whirling bath  
вихревая ванна



Max./užitočný objem vane	48 / 40 l
Čas naplňania	1,5 min
Čas vyprázdnenia	
do podlahového prepadu	3,5 min
do umývadla	4,3 min
Napájanie	230 V / 50 Hz
Príkion	800 VA
Hmotnosť	71 kg
Rozmery (d x š x v) v mm	1060 x 660 x 795 - 1445
Zdvih	650 mm
Max. tlak čerpadla	0,1 MPa
Max. prietok čerpadla	300 l/min

#### Základné vybavenie:

- prispôsobenie výšky pacientovi
- vysoká stabilita
- 18 hydromasážnych trysiek
- regulácia výkonu hydromas. trysiek
- prisávanie vzduchu do hydromasážnych trysiek

#### Doplňkové vybavenie:

- elektromagnetický odstraňovač vodného kameňa
- stolička pre pacienta



Max./useful bath tub capacity	48 / 40 l
Filling time	1.5 min
Drainage time	
floor sink	3.5 min
washbasin sink	4.3 min
Power supply	230 V / 50 Hz
Power input	800 VA
Weight	71 kg
Dimensions (l x w x h) mm	1060 x 660 x 795 - 1445
Travel	650 mm
Max. water pump pressure	0.1 MPa
Max. water pump flow	300 l/min

#### Basic equipment:

- height adjustable according to patients height
- high stability
- 18 water massage jets
- water jets performance regulation by air addition

#### Optional equipment:

- electromagnetic incrust stopper
- chair for the patient



Макс./полезный объем ванны	48 / 40 л
Время наполнения	1,5 мин
Время опорожнения	
в сифон в полу	3,5 мин
в умывальник	4,3 мин
Питание	230В/50Гц
Мощность	800 ВА
Вес	71 кг
Размеры /д x ш x в/ в мм	1060 x 660 x 795 - 1445
Движение	650мм
Макс. давление насоса	0,1 МПа
Макс. протекание насоса	300 л/мин

#### Основное оснащение:

- приспособление высоты ванны пациенту
- высокий стабилитет
- 18 гидромассажных форсунок
- регуляция мощности гидромассажных форсунок
- подсосывание добавляемого воздуха в гидромассажные форсунки

#### Дополнительное оснащение:

- электромагнит для удаления накипи
- стул для пациента

  
**CHIRANA PROGRESS**

Chirana Progress, s.r.o.  
Vrbovská cesta 17  
921 01 Piešťany, Slovakia  
tel.: +421 33 79 56 211  
e-mail: chirana@chirana-progress.sk  
www.chirana-progress.sk

dealer