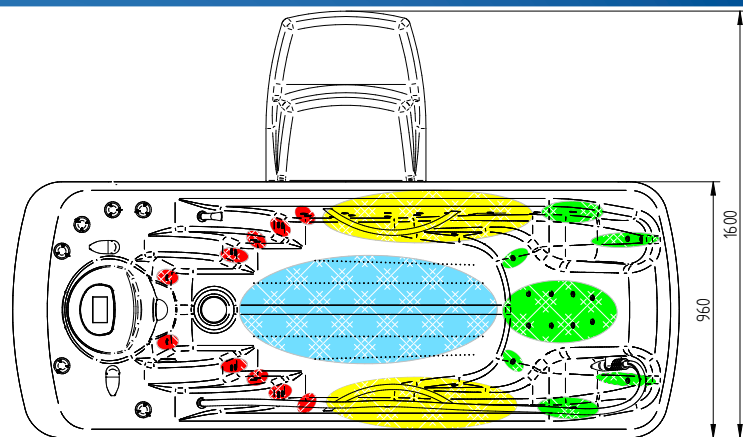
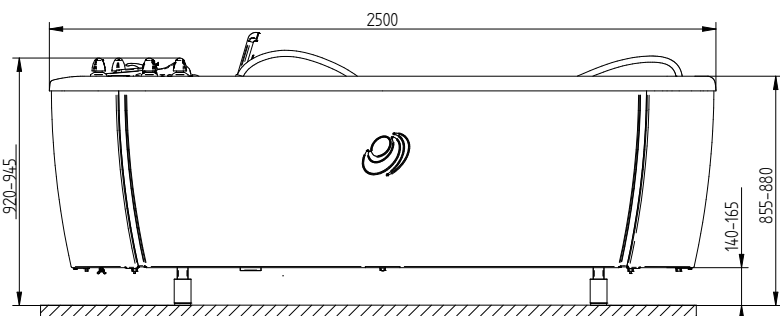


# Ocean<sup>®</sup> Forte 3.0



**aquaviva<sup>®</sup>**

# Ocean<sup>®</sup> Forte 3.0



Max./užitočný objem vane	450 / 280 l
Čas naplnenia/vyprázdnenia	3,4 / 2,9 min
Napájanie	3x400 V / 50 Hz
Príkon	3500 VA
Hmotnosť	173 kg
Rozmery (d x š x v) v mm	2500 x 960 x 920
Max. tlak čerpadla	0,48 MPa
Max. prietok čerpadla	433 l/min

#### Základné vybavenie:

- ovládanie 4,3" dotykovým displejom
- 3 zóny, 60 hydromasážnych trysiek s prívzdušňovaním
- manuálna regulácia intenzity hydromasáže
- elektronická regulácia intenzity hydromasáže
- subaquálna masáž: hydromasážna hadica s reguláciou tlaku a prisávaním vzduchu
- manuálny oplach masážneho systému
- ochrana čerpadla proti chodu na sucho
- nerezové čerpadlo
- nerezové prvky ovládania vane
- sprcha pre hygienickú očistu
- schodíky

#### Doplňkové vybavenie:

- zabudovaná perlička: 180 trysiek, automatické prisávanie vzduchu
- automatické zastavenie napúšťania
- RGB chromatoterapia vo vane
- RGB podsvietenie vane a displeja
- pulzná masáž
- sínusová masáž
- pripojenie perličkového roštu
- elektromag. úprava vody
- pripojenie do recyklácie (nap./vyp.)
- ozonátor (vyžaduje zabudovanú perličku)
- magnetoterapia
- nerezové zábradlie k schodíku



Max./useful bath tub capacity	450 / 280 l
Filling/drainage time	3.4 / 2.9 min
Power supply	3x400 V / 50 Hz
Power input	3500 VA
Weight	173 kg
Dimensions (l x w x h) in mm	2500 x 960 x 920
Max. water pump pressure	0.48 MPa
Max. water pump water flow	433 l/min

#### Basic equipment:

- electronic control with 4,3" full colour touch screen
- 3 zones, 60 water massage jets with air mixture
- manual hydromassage intensity regulation
- electronic hydromassage intensity regulation
- underwater massage: massage hose with pressure regulation and air mixture
- manual hydromassage system rinsing
- protection of the pump against dry running
- stainless steel water pump
- stainless steel control elements
- sanitary shower
- steps

#### Optional equipment:

- built-in bubble grid: 180 jets, automatic air mixture
- automatic filling stop
- RGB chromatherapy
- RGB backlit bath tub and display
- pulsating massage
- sinusoidal massage
- bubble grid connector
- electromagnetic water treatment system
- connection to recycling system
- ozone therapy (requires built-in bubble grid)
- magnetotherapy
- stainless steel handrail for steps

  
**CHIRANA PROGRESS**

Chirana Progress, s.r.o.  
Vrbovská cesta 17  
921 01 Piešťany, Slovakia  
tel.: +421 33 79 56 211  
e-mail: chirana@chirana-progress.sk  
www.chirana-progress.sk

dealer