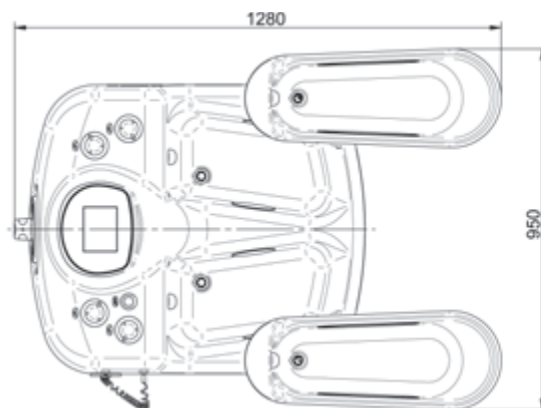
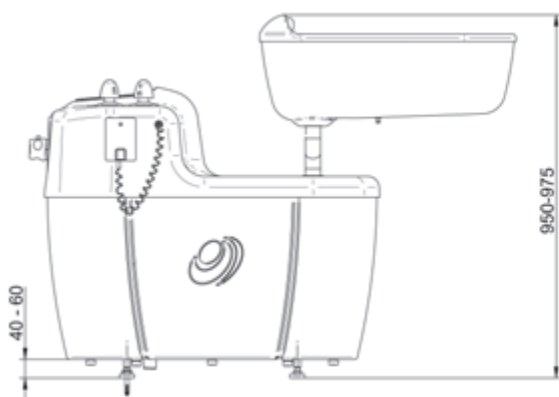


Electra®



aquaviva®





Užitočný objem ručných vaničiek	2 x 13 l
Užitočný objem nožných vaničiek	2 x 24,5 l
Napájanie	230 V / 50 Hz
Príkon	50 VA
Hmotnosť	56 kg
Rozmery (d x š x v) v mm	1280 x 950 x 950

Druhy prúdov:

- galvanický
- sínusový
- diadynamický
- faradayov
- trojúhelníkový
- pílový
- rozsah krížneho prúdu 0 až 30 mA
- rozsah prúdu v jednej vaničke 20 až 500 mA
- možnosť voľby polarítu elektród

Základné vybavenie:

- grafický displej s dotykovou obrazovkou
- regulácia teploty napúšťanej vody termostatickou batériou

Doplňkové vybavenie:

- stolička pre pacienta



Hand tank useful capacity	2 x 13 l
Foot tank useful capacity	2 x 24.5 l
Power supply	230 V / 50 Hz
Power input	50 VA
Weight	56 kg
Dimensions (l x w x h) mm	1280 x 950 x 950

Types of current:

- galvanic
- sine
- diadynamic
- faraday
- triangle
- saw
- cross current range 0 - 30 mA
- current range in 1 tank 20 - 500 mA
- electrode polarity selection

Basic equipment:

- graphical touchscreen
- filling water temperature adjustment by thermostatic tap

Optional equipment:

- chair for the patient



Полезный объем воды в ванне для рук	2x13л
Полезный объем воды в ванне для ног	2x24л
Питание	230В/50Гц
Мощность	50ВА
Вес	56кг
Размеры /д x ш x в/ в мм	1280 x 950 x 950

Виды токов:

- гальванический
- синусоидальный
- диадинамический
- Фарадей
- треугольное протекание
- пилоное протекание
- диапазон перекрестного тока 0-30mA
- диапазон тока в одной ванне 20-500mA
- возможность выбора полярности электрод

Основное оснащение:

- графический дисплей с сенсорным управлением
- регуляция температуры впускаемой воды с термостатической батареей

Дополнительное оснащение:

- стул для пациента