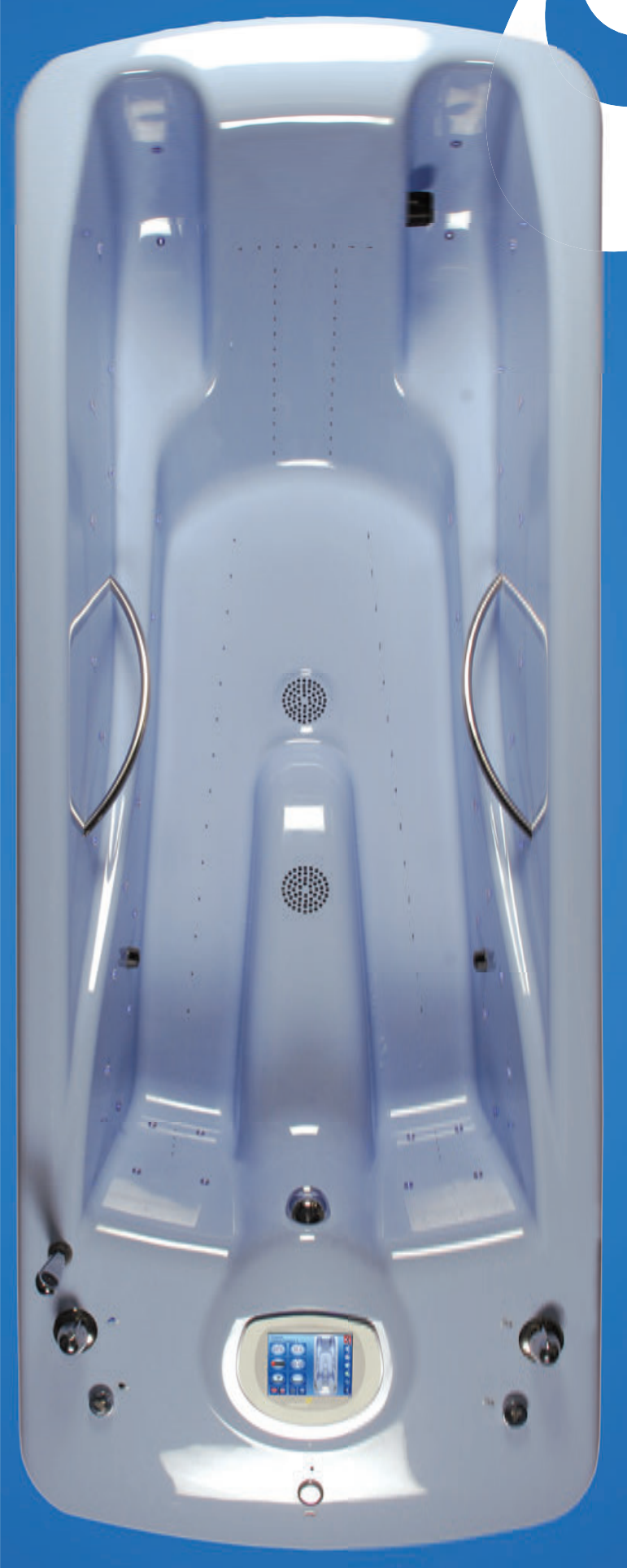


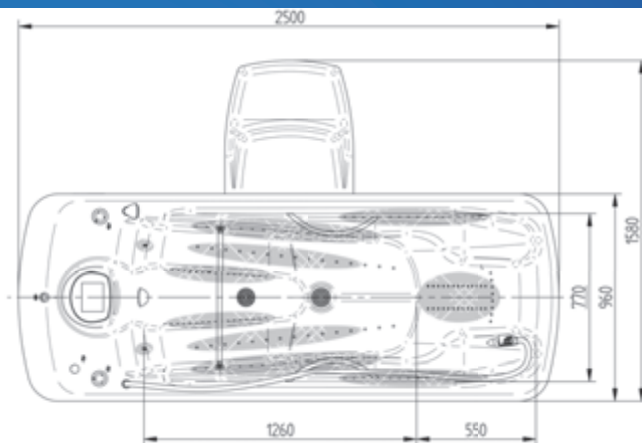
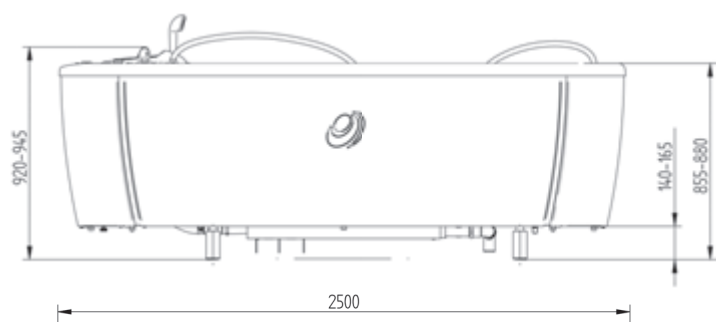
# Ocean<sup>®</sup> de Luxe



**aquaviva<sup>®</sup>**

# Ocean<sup>®</sup> de Luxe

subaquálna vírivá masáž  
underwater and whirling massage  
подводной и вихревой массаж



Max./užitočný objem vane	440 / 260 l
Čas naplnenia/vyprázdnenia	3,2 / 2,7 min
Napájanie	3x400 V / 50 Hz
Príkon	2500 VA
Hmotnosť	180 kg
Rozmery (d x š x v) v mm	2500 x 960 x 920
Max. tlak čerpadla	0,48 MPa
Max. prietok čerpadla	433 l/min

#### Základné vybavenie:

- plne automatické napúšťanie vody
- automatické miešanie vody pri napúšťaní
- automatické vypúšťanie a oplach
- 5 zón, 174 hydromasážnych trysiek
- regulácia výkonu hydromas. trysiek
- 28 zabudovaných, neobmedzený počet vl. programov
- ovládanie dotykovým displejom s voľbou jazyka
- sprcha pre hygienickú očistu
- elektromag. odstraňovač vodého kameňa
- schodíky
- opierka na nohy

#### Doplňkové vybavenie:

- subaquálna masáž: hydromasážna hadica s reguláciou tlaku a prísávaním vzduchu
- chromoterapia: 48 svetiel, 7 farieb
- zabudovaná perlička: 180 trysiek
- pripojenie do recyklácie
- pulzácia
- ozonátor
- magnetoterapia
- schodíky so zábradlím
- RGB podsvietenie vane a displeja



Max./useful bath tub capacity	440 / 260 l
Filling/drainage time	3.2 / 2.7 min
Power supply	3x400 V / 50 Hz
Power input	2500 VA
Weight	180 kg
Dimensions (l x w x h) in mm	2500 x 960 x 920
Max. water pump pressure	0.48 MPa
Max. water pump water flow	433 l/min

#### Basic equipment:

- fully automatic water filling
- automatic water mixing during filling
- automatic drainage and rinsing
- 5 zones, 174 water massage jets
- water jets performance regulation by air addition
- 28 built-in, unlimited no. of configurable programs
- touch screen controls with language selection
- electromagnetic incrust stopper
- sanitary shower
- steps
- leg support

#### Optional equipment:

- underwater massage: massage hose with pressure regulation and air mixture
- chromotherapy: 48 lights, 7 colors
- built-in bubble grid: 180 jets
- connection to recycling system
- pulsation
- ozone generator
- magnetotherapy
- steps with handrail
- RGB backlit bath tub and display



Max./полезный объем	440 / 260 л
Время наполнения/опорожнения	3,2 / 2,7 мин
Питание	3 x 400 В/50 Гц
Номинальная мощность	2500 ВА
Вес	180 кг
Размеры /д х ш х в/ в мм	2500 x 960 x 920
Макс. давление насоса	0,48 МПа
Макс. протекание насоса	433 л/мин.

#### Основное оснащение:

- полностью автоматический выпуск воды
- автоматическое перемешивание воды при заполнении
- автоматический выпуск и промывка
- 5 зон, 174 гидромассажных форсунок
- регуляция мощности гидромассажных форсунок
- 28 встроенных, неограниченное число пользовательских программ
- сенсорное управление с выбором языка
- душ для очистки
- электромагнит для удаления накипи
- ступени
- опора для ног

#### Дополнительное оснащение:

- гидромассаж: шланг с массажной форсункой с регулировкой количества и добавляемой воздух
- хромотерапия: 48 освещений, 7 цветов
- встроенная пузырька: 180 форсунок
- подключение в рециркуляцию
- пульсация
- озонатор
- магнитотерапия
- ступени с перилой
- RGB подсветка ванны и дисплея



Chirana Progress, s.r.o.  
Vrbovská cesta 17  
921 01 Piešťany, Slovakia  
tel.: +421 33 79 56 211  
fax.: +421 33 77 44 435  
e-mail: chirana@chirana-progress.sk  
www.chirana-progress.sk

dealer