

Cascade®

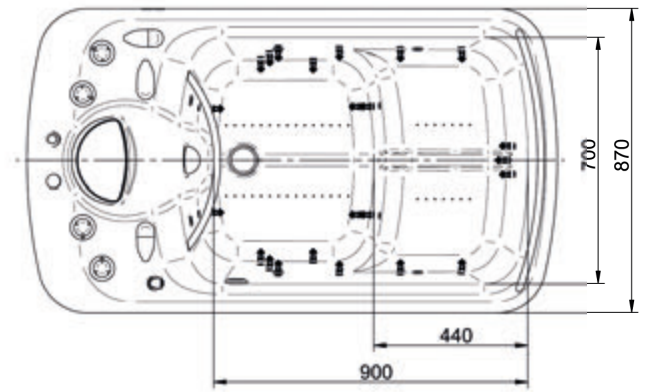
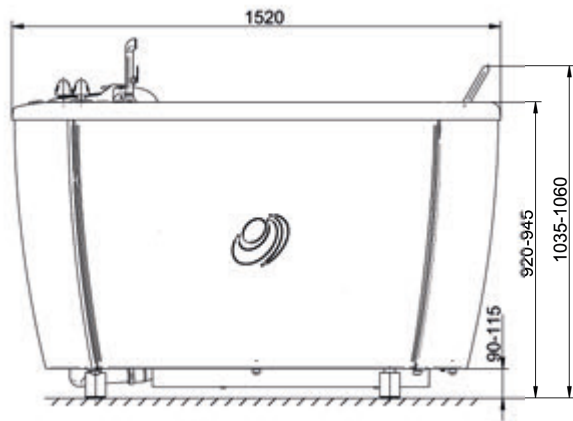


aquaviva®



Cascade®

vířivý kúpeľ pre chrbát a nohy
whirling lower back and foot bath
вихревая ванна для ног



Max./užitočný objem vane	270 / 165 l
Čas naplnenia/vyprázdenia	2 / 1,8 min
Napájanie	3x400 V / 50 Hz
Príkion	2400 VA
Hmotnosť	94 kg
Rozmery (d x š x v) v mm	1520 x 870 x 1035
Max. tlak čerpadla	0,48 MPa
Max. prietok čerpadla	235 l/min

Základné vybavenie:

- 23 hydromasážnych trysiek v 3 masážnych zónach
- regulácia výkonu hydromas. trysiek
- prisávanie vzduchu do hydromasážnych trysiek
- ochrana čerpadla proti chodu na sucho
- napúšťanie prídavnej vody (uhličitá, minerálna,...)
- sprcha pre hygienickú očistu
- preplach hydromasážneho okruhu
- výškovo nastaviteľné nohy
- schodíky

Doplňkové vybavenie:

- chromoterapia: 24 svetiel, 7 farieb, plynulé cyklovanie farieb, blikanie farieb, pevné nastavenie jednej farby
- pripojenie do recyklácie
- elektromag. odstraňovač vodného kameňa
- zabudovaná perlíčka: 101 trysiek
- automatické napúšťanie vody (manuálne nastavovanie teploty napúšťanej vody)



Max./useful bath tub capacity	270 / 165 l
Filling/drainage time	2 / 1.8 min
Power supply	3x400 V / 50 Hz
Power input	2400 VA
Weight	94 kg
Dimensions (l x w x h) in mm	1520 x 870 x 1035
Max. water pump pressure	0.48 MPa
Max. water pump water flow	235 l/min

Basic equipment:

- 3 massage zones, 23 water massage jets
- water jets performance regulation by air addition
- water pump dry-running protection
- additive water filling (mineral, carbonic,...)
- sanitary shower
- water massage jets rinsing
- height adjustable legs
- steps

Optional equipment:

- chromotherapy: 24 lights, 7 colors
- connection to recycling system
- electromagnetic incrust stopper
- built-in bubble grid: 101 jets
- automatic water filling (manual temperature adjustment)



Макс./полезный объем ванны	270 / 165 л
Время наполнения/опорожнения	2 / 1,8 мин
Питание	3x400 В / 50 Гц
Мощность	2400 ВА
Вес	94 кг
Размеры /д x ш x в/ в мм	1520 x 870 x 1035
Макс. давление насоса	0,48 МПа
Макс. протекание насоса	235 л/мин

Основное оснащение:

- 23 гидромассажных форсунок в 3 зонах
- регуляция мощности гидромассажных форсунок
- подсосывание добавляемого воздуха в гидромассажные форсуноки
- Защита насоса против хода без воды
- выпуск добавочной воды (углекислой, минеральной...)
- душ для очистки
- промывка гидромассажной системы
- регулируемые ножки
- ступени

Дополнительное оснащение:

- хромотерапия: 24 освещений, 7 цветов, плавная цикляция, мигание цветов, настройка одного цвета
- подключение в рециркуляцию
- электромагнит для удаления накипи
- встроенная пузырька 101 форсунок
- автоматический выпуск воды (мануальная настройка температуры)


CHIRANA PROGRESS

Chirana Progress, s.r.o.
Vrbovská cesta 17
921 01 Piešťany, Slovakia
tel.: +421 33 79 56 211
e-mail: chirana@chirana-progress.sk
www.chirana-progress.sk

dealer